

ECO CARGA 1840

eco||carga



eco||carga

MANIPULADOR TELESCOPICO ECO CARGA 1840

eco carga

ESPECIFICACIONES

CAPACIDAD

Mediciones

Capacidad máxima 4000 Kg

Altura máxima de elevación 17.6 m

Alcance máximo horizontal 13.1 m

DIMENSIONES

Largo/Ancho/Alto 6.16m/2.42m/2.70m

Distancia entre ejes 3.07 m

Frente delantero 1.96 m

Distancia al suelo 0.41 m

Ángulo de inclinación $\pm 9^\circ$

Radio de giro externo 4.2 m

Neumaticos 440/80R24

Ancho total de la cabina 0.98 m

MOTOR

Marca del motor Perkins

Modelo del motor 904J-E36

Cilindrada 3.6

Refrigeración Por agua

Potencia máxima 74.4/2400 kW

Máximo torque 430 Nm

Fuerza de tracción 72.9 kN

SISTEMA HIDRULICO

Bosch Rexroth Ingeniería alemana de alto desempeño

TRANSMISIÓN

Velocidad 0-30 Km/h

Capacidad de ascenso 30°

Numero de velocidades (adelante/atras) 2/2

Sistema de tracción / Ejes de tracción 4x4 / Italy Carraro

Sistema de dirección 4WD

Freno de estacionamiento Automatico

Freno de servicio Freno húmedo

Tanque de combustible 140 L

Tanque de aceite hidráulico 180 L

SISTEMA DE AIRE ACONDICIONADO

Freon R134A

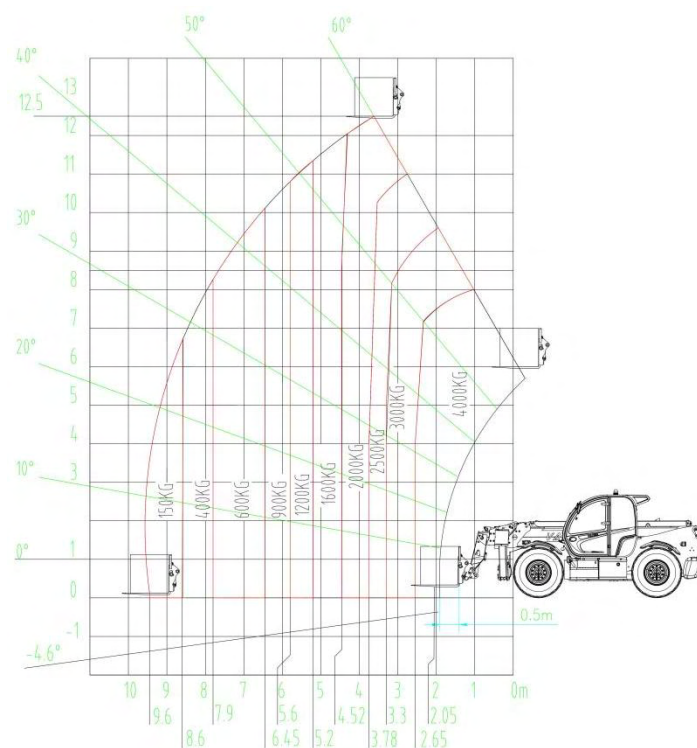
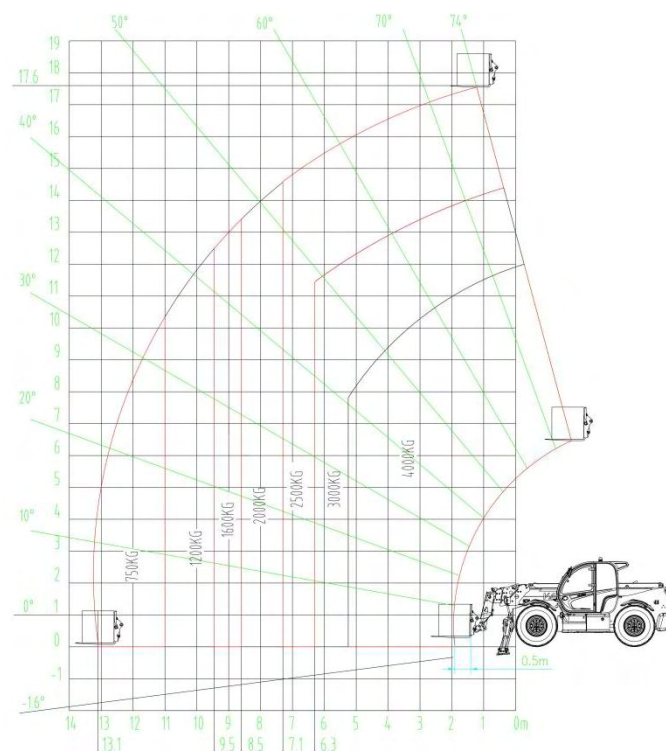
Cantidad 350 Gr

PESO

Peso de la maquina 12500 Kg






CURVA DE TRABAJO



eco||carga



Rent
Industrial
Colombia

   @rent industrial

www.rent-industrial.com

gerenciadeproyectos@rent-industrial.com

Celular: 317-433-8618 - 310-577-8787

Autopista Bogotá - Medellín Km 7 Celta Trade Park Bodega 20