



WWW.RENT-INDUSTRIAL.COM



Teléfonos: 310 577 8787 - 317 433 8618

gerenciadeproyectos@rent-industrial.com

Autopista Bogotá - Medellín Km 7 Celta Trade Park Bodega 20



RENTARC GSD500 DUAL

-  Ciclo de trabajo
-  Consumo de energía hasta el 88% de eficiencia

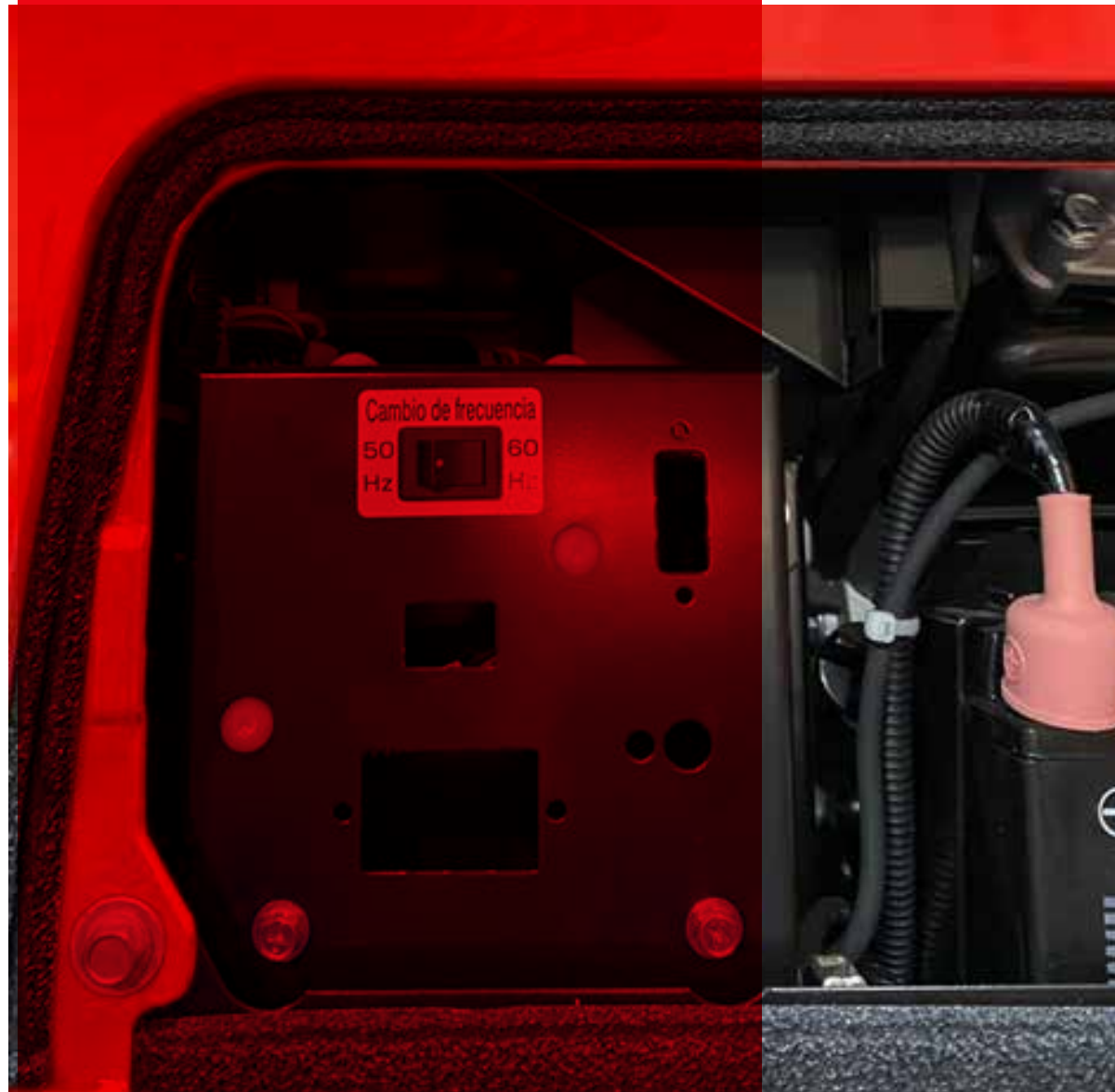
Permite ingreso a espacios confinados

GARANTIA

Alternador: 3 años ó 3000hrs

Motor: 3 años ó 3000hrs

Tarjetas Electrónicas: 2años
o 20000hrs



RENTARC GSD500 DUAL

MODO CC:

- ✓ Electrodo
- ✓ Tig
- ✓ Celulosa
- ✓ Arcayeto

SOLDADURA

Individual	Doble
CC60-500 A	CC 30-280 A
CV 14-40V	CV 14-29V
Electrodo: 3/8"	Electrodo: 1/4"
Arcay:3/8"	Arcay: 1/4"
60% Ciclo de trabajo	80% Ciclo de trabajo
1.4Lph -5.2 Lph	57dB Ultrasilenciosa

MOTOR KUBOTA V1505

Enfriado por agua, 4 cilindros diesel

Potencia Nominal:

27.6/3600rpm (Red intermitente)

Cap. del tanque de Comb. 63Lts

Proceso de soldadura

GENERADOR CA

Monofásico: 9KVA continuo

@120/220v

Trifásico: 9.9 KVA continuo @220

Trabaja con 2 soldadores y 2 pulidorassimultáneamente



WWW.RENT-INDUSTRIAL.COM

Teléfonos: 310 577 8787 - 317 433 8618

gerenciadeproyectos@rent-industrial.com

Autopista Bogotá - Medellín Km 7 Celta Trade Park Bodega 20

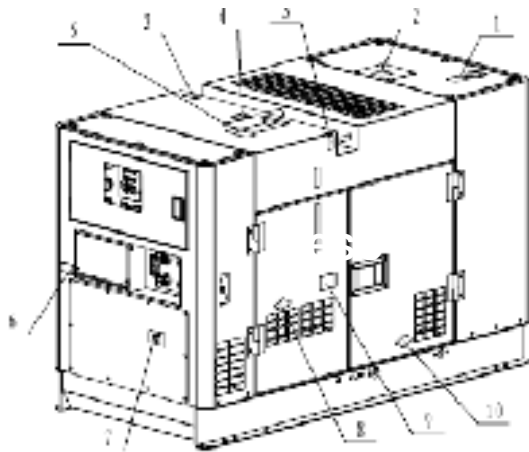


Soldadura impulsadora por motor (60HZ) Individual/doble/eco

Corriente nominal	60/80 % ciclo de trabajo
Voltaje	39.2/29.2v - 39.0/22.5V
Rango de aj.corriente	60- 500 A /30-280A -14-40V/14-29V
Voltaje a circulo abierto Modo CV	Max. 85V Disponible en el lado A y B
Nivel de ruido	57 dB (A)
Dimensiones generales	(L)1.680X * (W)700* (H)950
Peso	614

RENTARC GSD500 DUAL

Datos técnicos



WWW.RENT-INDUSTRIAL.COM

Teléfonos: 310 577 8787 - 317 433 8618

gerenciadeproyectos@rent-industrial.com

Autopista Bogotá - Medellín Km 7 Celta Trade Park Bodega 20



**Rent
Industrial**
Colombia