

ecospiderlift 230



WWW.RENT-INDUSTRIAL.COM

Teléfonos: 310 577 8787 - 317 433 8618

gerenciadeproyectos@rent-industrial.com

Autopista Bogotá - Medellín Km 7 Celta Trade Park Bodega 20

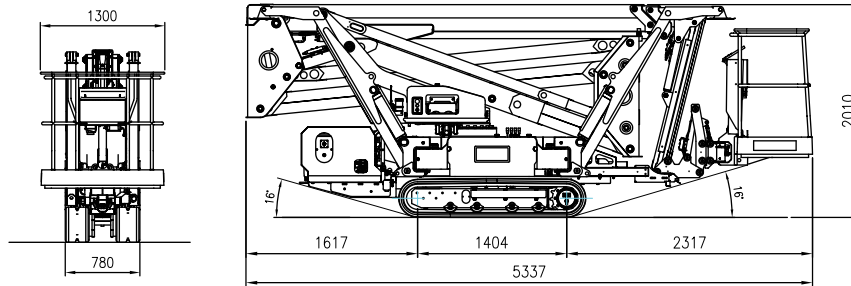


**Rent
Industrial**
Colombia

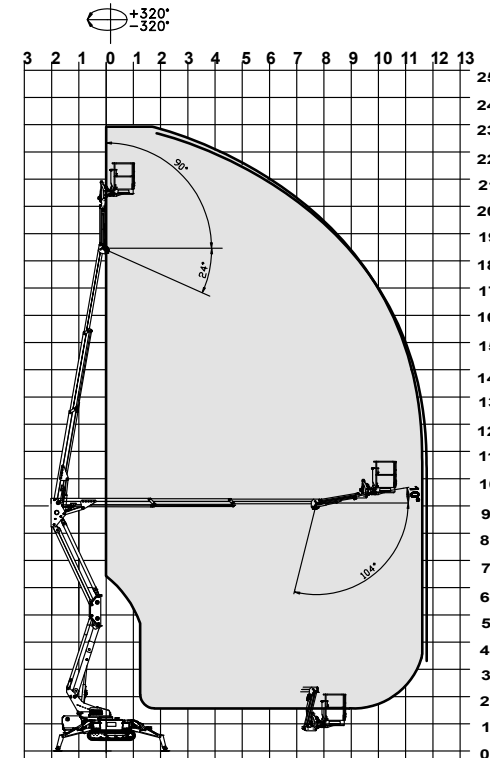
ecospiderlift 230

Datos técnicos

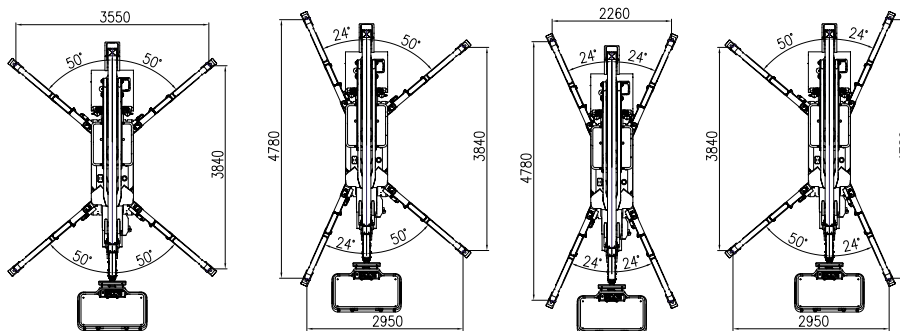
DIMENSIONES



ÁREA DE TRABAJO



ESTABILIZACIÓN



La **TRACCESS 170 BRAZO DE ORUGA** minimiza la posibilidad de caída en altura

El buen uso de la **TRACCESS 170 BRAZO DE ORUGA** es responsabilidad del personal calificado y entrenado para trabajo en altura.

WWW.RENT-INDUSTRIAL.COM

Teléfonos: 310 577 8787 - 317 433 8618

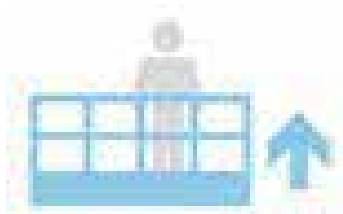
gerenciadeproyectos@rent-industrial.com

Autopista Bogotá - Medellín Km 7 Celta Trade Park Bodega 20

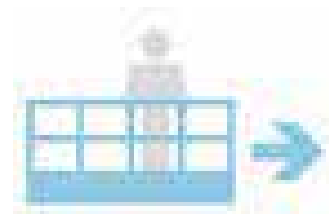


ecospiderlift 230

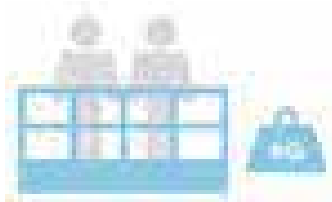
Datos técnicos



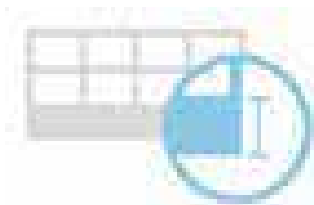
23 m*



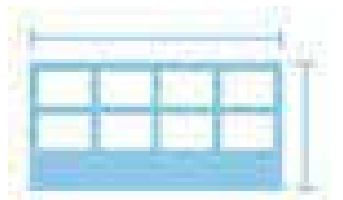
12 m*



200 kg



21 m



1300x700x1100
mm



2900 kg



La **TRACCESS 170 BRAZO DE ORUGA** minimiza la posibilidad de caída en altura

El buen uso de la **TRACCESS 170 BRAZO DE ORUGA** es responsabilidad del personal calificado y entrenado para trabajo en altura.

WWW.RENT-INDUSTRIAL.COM

Teléfonos: 310 577 8787 - 317 433 8618

gerenciadeproyectos@rent-industrial.com

Autopista Bogotá - Medellín Km 7 Celta Trade Park Bodega 20

