



eco||carga 1442

WWW.RENT-INDUSTRIAL.COM

Teléfonos: 310 577 8787 - 317 433 8618

gerenciadeproyectos@rent-industrial.com

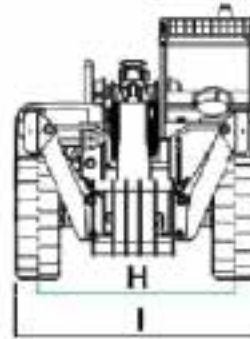
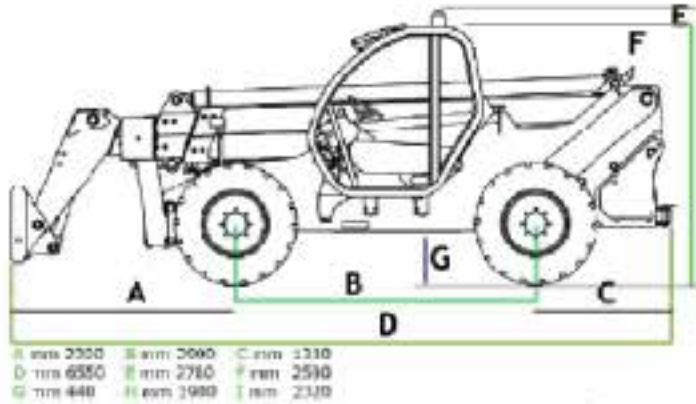
Autopista Bogotá - Medellín Km 7 Celta Trade Park Bodega 20

eco||carga



ECOCARGA 1442

Datos técnicos



Descripción	FH1740	Unidad de Medida
Capacidad máxima	4200	Kg
Altura máxima de elevación	14	Metros
Velocidad máxima	32-40	Km/h
Peso operativo	11400	Kg
Capacidad con altura máxima	3000	Kg
Capacidad con la máxima extensión de brazo	500	Kg
Extensión del brazo con carga máxima	2500	mm
Rotación de la placa porta horquillas	140	(°)
Neumáticos	20" - 24"	p.s.i.
Transmisión	Hidráulica	
Capacidad carburante	120	Litros
Velocidad (AV+RM)	2+2	
Aceite hidráulico	120	L / min



WWW.RENT-INDUSTRIAL.COM

Teléfonos: 310 577 8787 - 317 433 8618

gerenciadeproyectos@rent-industrial.com

Autopista Bogotá - Medellín Km 7 Celta Trade Park Bodega 20

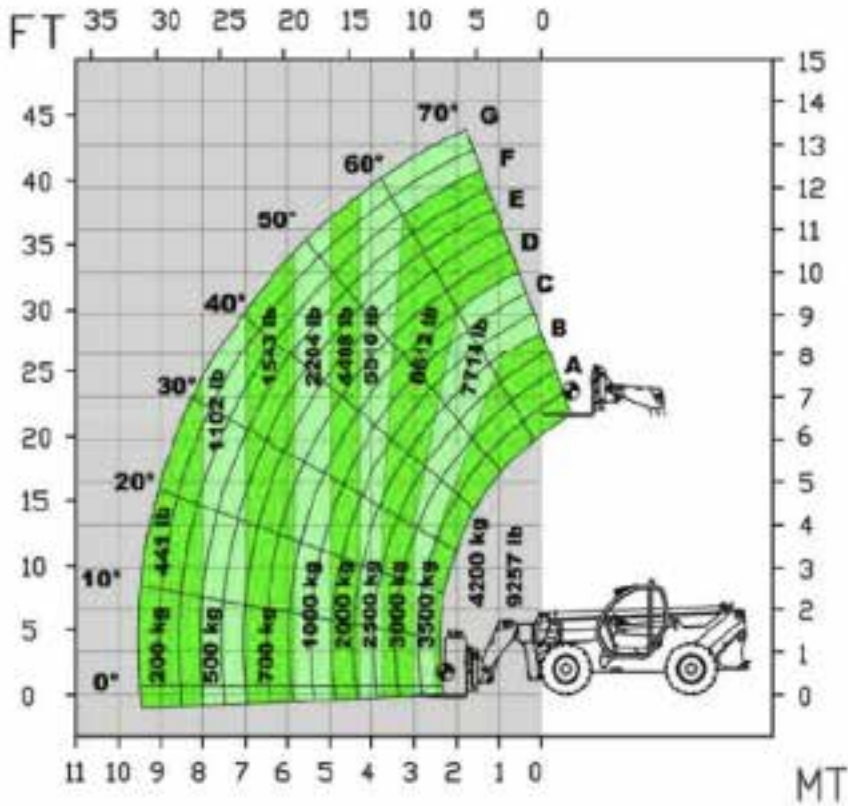


ECOCARGA 1442

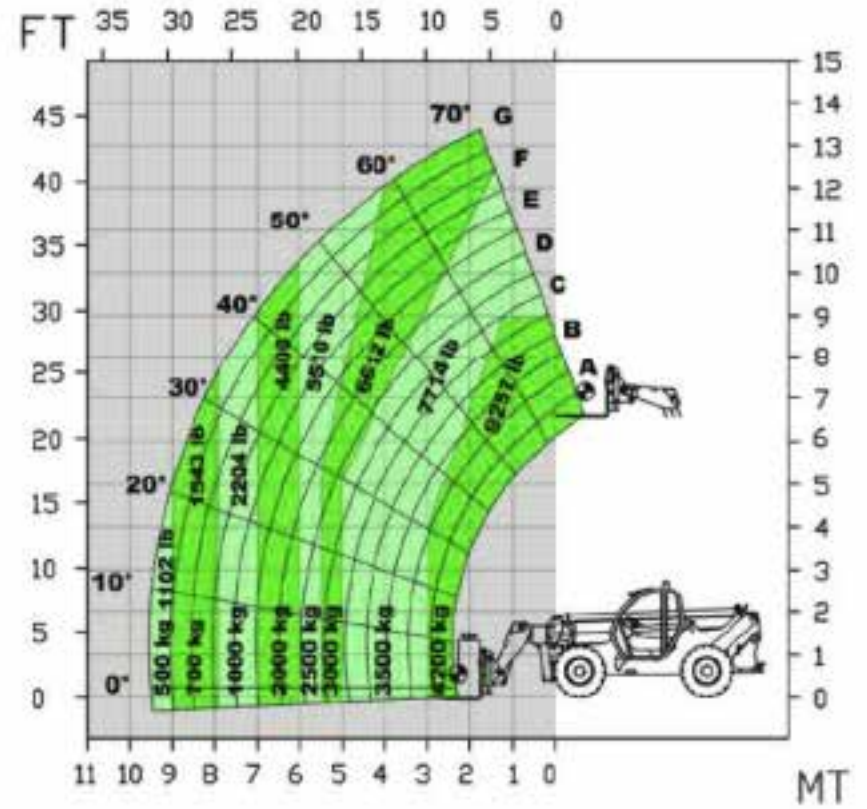
Curva de carga

FH 14•42

WHEELS/RUEDAS/RODAS



OUTRIGGERS/ESTABILIZADORES/ESTABILIZADORES



WWW.RENT-INDUSTRIAL.COM

Teléfonos: 310 577 8787 - 317 433 8618

gerenciadeproyectos@rent-industrial.com

Autopista Bogotá - Medellín Km 7 Celta Trade Park Bodega 20



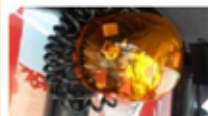
ECOCARGA 1442

Características especiales



Joystick

Elemento que permite efectuar todos los movimientos hidráulicos del brazo telescópico y del porta accesorios en su extremo (proporcional).



Licudora

Licudora removible para exigencias por salud ocupacional y seguridad industrial en obras.



Indicadores

Amplio tablero informativo con indicadores de trabajo para la operación más eficiente.

Aire acondicionado

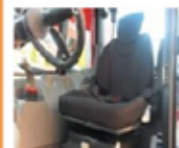


Exclusiva cabina FH que permite una increíble visibilidad en el campo de acción de la máquina y trabajar a gusto con cabina refrigerada.



Rejilla de protección

Rejilla de protección para cristal panorámico brindando integridad al operador.



Silla Ergonómica

Ajustable a sus necesidades y confortable para trabajar cómodamente y de manera segura sin arriesgar malas posturas



Nivel de volcamiento

Consola informativa de los trabajos realizados por la máquina para alertar de manera visual posibles sobrecargas.



Solo ruedas delanteras



Delanteras y traseras para marcha en "circulo"



Delanteras y posterior para marcha en "cangrejo"



Barra de seguridad

Barra de traba para realizar inspecciones de manera segura.



Nivel

Informador de nivel en cabina para ayuda de estabilización de la máquina.



Dispositivo nivelación transversal (+ - 10°)

El equipo cuenta con un sistema de nivelación transversal que permite la operación en lugares adversos.