



MOBILCOMP 185

Compresor de aire portátil diesel

Motor Yanmar 26.8KW

WWW.RENT-INDUSTRIAL.COM

Teléfonos: 310 577 8787 - 317 433 8618

gerenciadeproyectos@rent-industrial.com

Autopista Bogotá - Medellín Km 7 Celta Trade Park Bodega 20



Rent
Industrial
Colombia



1. Ventaja del producto:

No.1: controlador personalizado MOBILCOMP Los parámetros principales se simulan dinámicamente y se muestran gráficamente, y el estado de funcionamiento del equipo es claro de un vistazo.

No.2: alta confiabilidad

El diseño robusto garantiza la fiabilidad y durabilidad del equipo a largo plazo.

No.3: Mantenimiento y reparación sencillos

El diseño de la puerta de ala de gaviota facilita el mantenimiento diario.

No 4: Motor de emisiones de nivel III

De acuerdo con la etapa de Yanmar de estándares de emisiones de motores diesel sin enfoque, bajas emisiones, protección ambiental verde.

No.5: bajo nivel de ruido

El cuerpo cerrado del compresor portátil está estrechamente conectado con la puerta de ala de gaviota, que tiene buenas funciones de reducción de ruido y absorción de sonido.

No.6: Sistema de refrigeración eficiente

La unidad adopta un sistema de refrigeración avanzado y eficiente

2. Configuración del producto

<i>Motor Yanmar original de Japón</i>	<i>Enfriador doble de aceite lubricante</i>
Mobilcomp	La admisión del motor adopta un filtro de servicio pesado
Manómetro	La admisión del extremo de aire del tornillo adopta un filtro de alta resistencia
Válvula de admisión ajustable 0 100%	Filtro de aceite
Válvula de regulación de presión	Interruptor de alimentación principal del equipo
Válvula de seguridad	Batería sin mantenimiento 2x12 v 65AH
Válvula de presión mínima	Tanque de combustible 90L
Válvula de solenoide	Chasis silencioso
Válvula termostato	Filtro separador de agua para combustible de alto rendimiento

3.Ficha técnica del compresor:Parámetros de la unidad del compresor

Modelo	R185	
Aire nominal	m3 min (cfm)	5.2 (185)
Presión de descarga	bar (psi)	7 (100)
Máx. Presión de descarga	bar (psi)	11(160)
Min. Presión de descarga	bar (psi)	6.0 (87)
Salida de descarga		G1 "G3 / 4
Aceite lubricante total del sistema	L (usgall)	48 (12.6)
Tipo de aceite lubricante		Aceite completamente sintético
capacidad del tanque	L (usgall)	90(24)
Peso	Kg	1210
Máx. velocidad d el trailer	rpm	2650
Dimensiones	mm	3180 * 1440 * 1700
Máx. velocidad del trailer	Km/h	20
Ruedas		Dos

4. Parametros del motor Diesel

Marca	YANMAR ORIGINAL DE JAPÓN
Modelo	3TNV88
Cantidad de cilindros	4
Diámetro de cilindro	80
Golpe	90
Desplazamiento	2.19 L (u.s gal 0.58)
Velocidad al par máximo	155/1600/1800 Nm/rpm
Resistencia máxima	6.2 Kpa
Sistema de succión	Automática
Sistema de refrigeración	Refrigeración por agua
Ventilador	Basado en empuje
Voltaje	12V
Potencia nominal	26.8KW
Estándar de emisión	Nivel 3

Las partes principales del compresor de aire portátil

Nombres de las partes	Marca Marca	Marca de origen	Foto
Motores diesel		Tornillo Por encima de 5m3 / min	
Tornillo		Inglaterra	
Aspectos		Suecia	
Sensor de presión		Dinamarca	
Sensor de temperatura		Dinamarca	

Las partes principales del compresor de aire portátil

<i>Nombres de las partes</i>	<i>Marca Marca</i>	<i>Marca de origen</i>	<i>Foto</i>
Medidor de instrumento		británico	
Partes eléctricas		Alemania	
Acoplamiento		Alemania	
Filtro de aceite		Estados Unidos	
Tubo		Estados Unidos	

Las partes principales del compresor de aire portátil

Nombres de las partes	Marca Marca	Marca de origen	Foto
Filtro de aire		Estados Unidos	
Válvula de entrada	Sitanbo	-	
Comprobar dispositivo		Inglaterra	Verifique que el dispositivo sea más conveniente y antideslizante y mejore la seguridad
Neumáticos sin cámara	Neumático	-	La resistencia a la perforación de los neumáticos de vacío es más seguridad, superresistencia a la abrasión y bajo consumo de combustible, mejor conducción, estabilidad, un reloj más estable en la etapa de aceleración

Las partes principales del compresor de aire portátil

Las partes principales del compresor de aire portátil

<i>Nombres de las partes</i>	<i>Marca Marca</i>	<i>Foto</i>
Tanque de aceite de tamaño extra		Diseñado para 10 horas a plena carga, puede funcionar hasta 12 horas
Función de precalentamiento Opcional		-20 C hasta 40 C
Emisión estándar	Nivel 2	Gire la llave en la dirección contraria

5. Ventaja del compresor de aire MOBILCOMP

Silenciador de escape



Para reducir el ruido del ventilador del motor de alta velocidad, se adopta el silenciador para absorber la vibración y aislar el sonido, de modo que la energía del sonido se pueda reflejar de regreso al lugar original para reducir el ruido

Sistema de filtros múltiples



El exclusivo sistema de filtro de combustible múltiple, con un sistema de filtro de combustible primario de servicio pesado especialmente configurado, evita y elimina el daño del combustible pobre al motor, asegura el rendimiento completo de la máquina y prolonga la vida útil

Tanque de expansión



Puede llenarse fácil y rápidamente con refrigerante, y se puede observar claramente que la posición del líquido se repone cuando el refrigerante es insuficiente.

Acoplamiento de Alemania:



- Alto rendimiento elástico, estructura compacta,
- Capacidad para absorber eficazmente el par de torsión y la carga de frenado

Sistema de tornillo



Sistema de tornillo doble de alta eficiencia de construcción alemana

Sistema de control

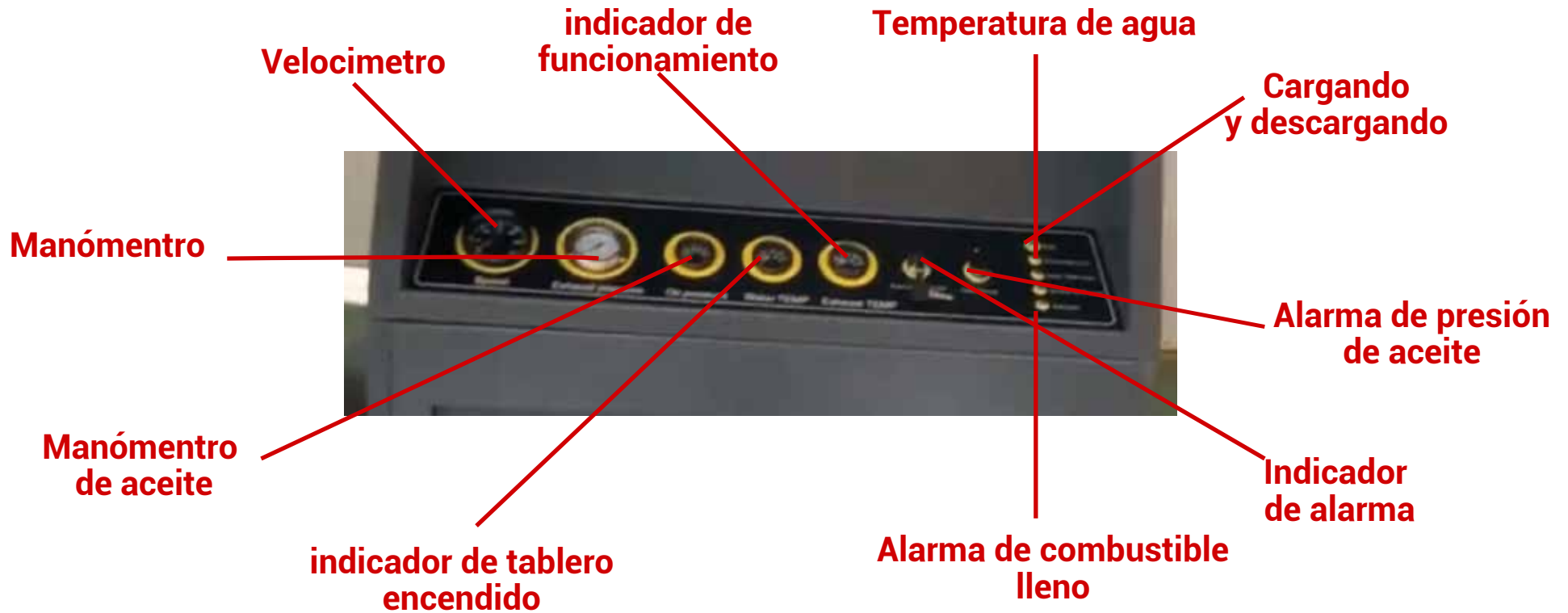


Control eléctrico (válvula solenoide, válvula de ventilación, válvula proporcional, etc.)
Control mecánico previene eficazmente el fenómeno de sobrepresión, también controla la operación de descarga del compresor una vez sobrepresión, **¡más seguro!**

Medidor de instrumentos para motor de nivel 2



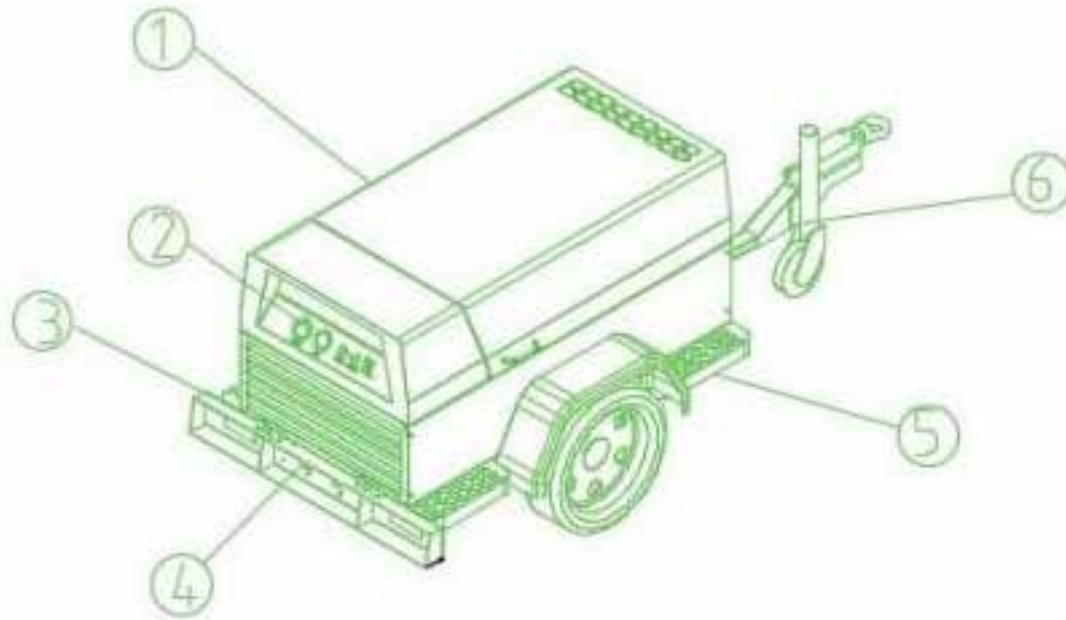
6. Controlador y operación simple indicador



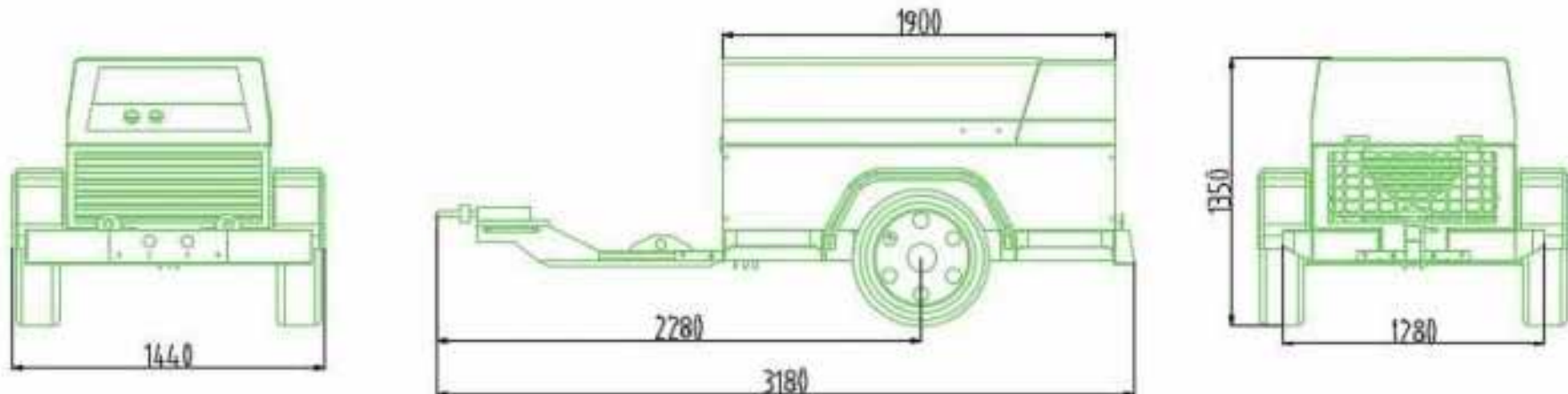
- Inicio: Después de presionar, encienda la máquina, cuando la velocidad exceda se desconecta automáticamente.
- Parada de emergencia: Cuando ocurre una situación inesperada, deténgase inmediatamente.
- Después de presionar, la velocidad bajará a ralentí, luego se detendrá.
- Cargar / descargar: Seleccione el estado de trabajo.



7. Tamaño del compresor:



- 1. Unidad de compresor**
- 2. Panel del control**
- 3. Unidad de luz**
- 4. Puerto de escape**
- 5. Peldaño lateral**
- 6. Rueda guía de elevación**



Tamaño: L W H 3180 * 1440 * 1700